



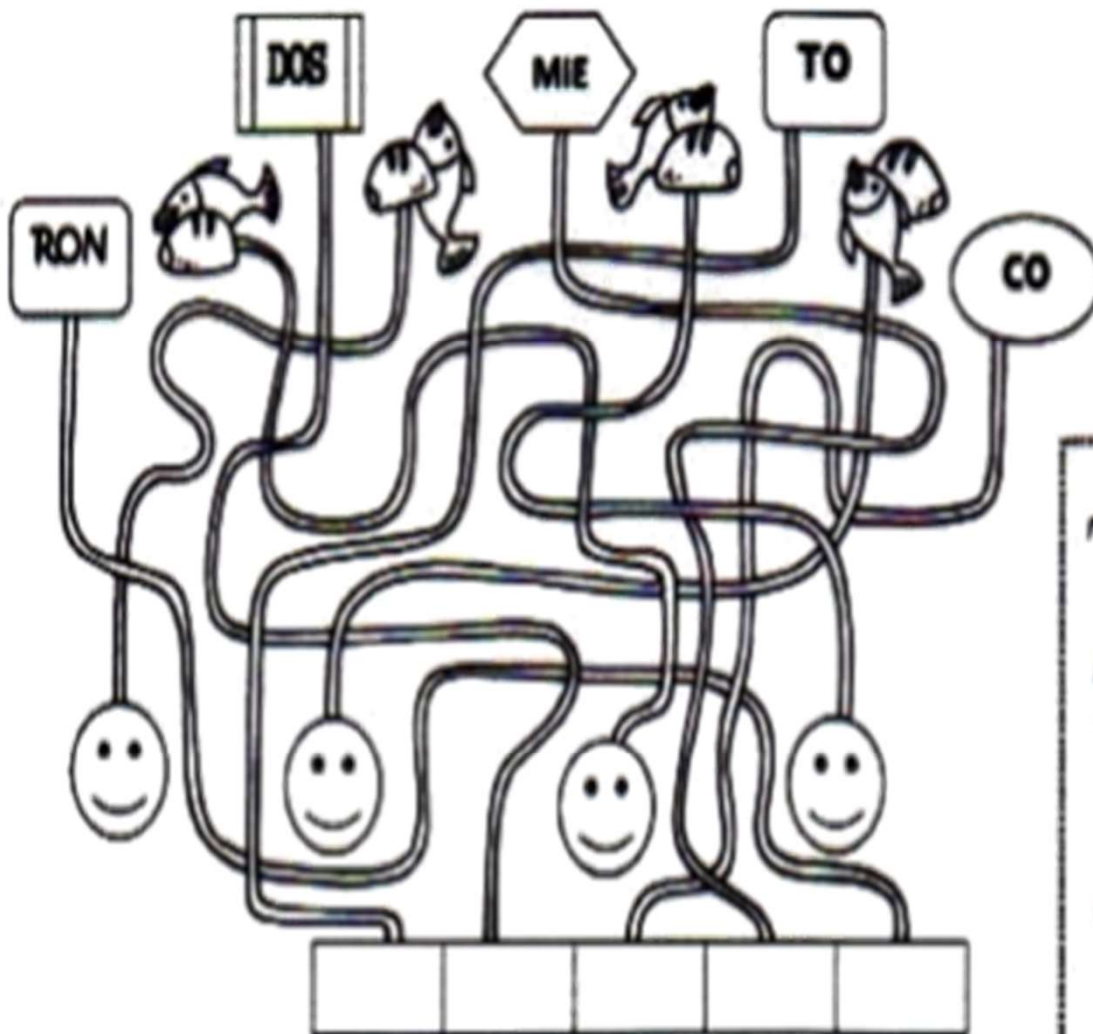
# SANTÍSIMO CUERPO Y SANGRE DE CRISTO

"Lucas 9, 11-17"





# SANTÍSIMO CUERPO Y SANGRE DE CRISTO



Ayudamos a repartir los panes y los pescados siguiendo los hilos que parten de cada uno de ellos. También ubicamos las sílabas en la casilla correcta. Allí se leerá un mensaje.

Solución: "Todos comieron."

Pfr. Raúl Herrera Cervantes  
Spanische Katholische Gemeinde  
Virgen de Guadalupe



# SANTÍSIMO CUERPO Y SANGRE DE CRISTO



Pfr. Raúl Herrera Cervantes  
Spanische Katholische Gemeinde  
Virgen de Guadalupe